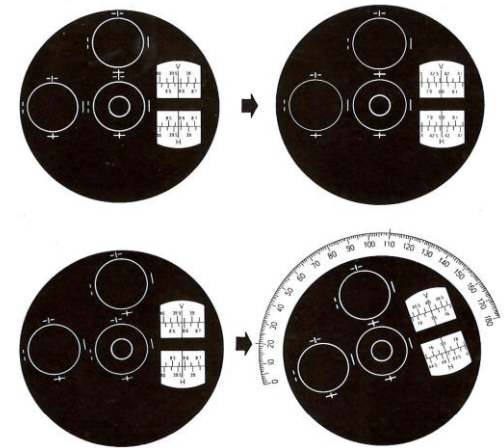
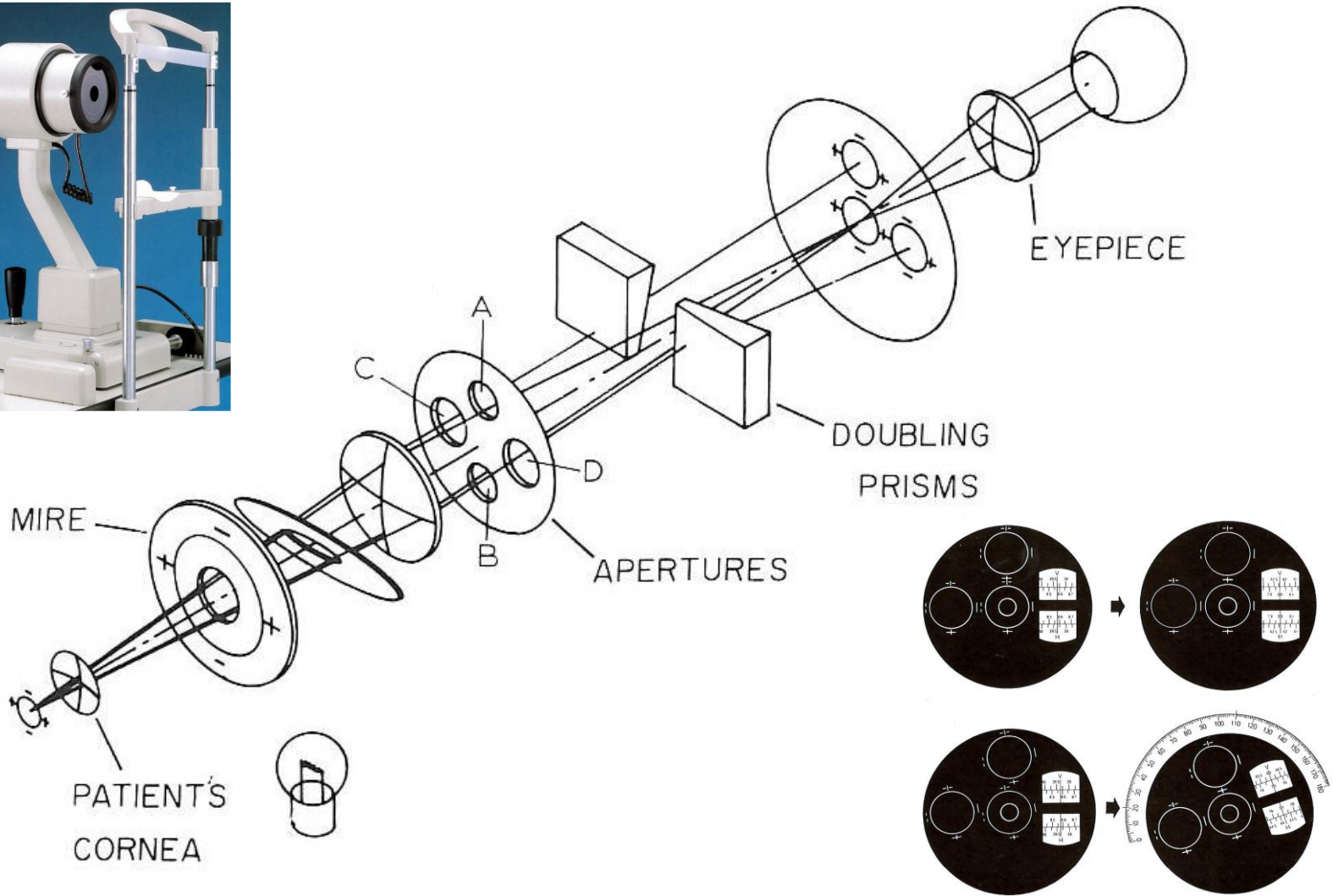
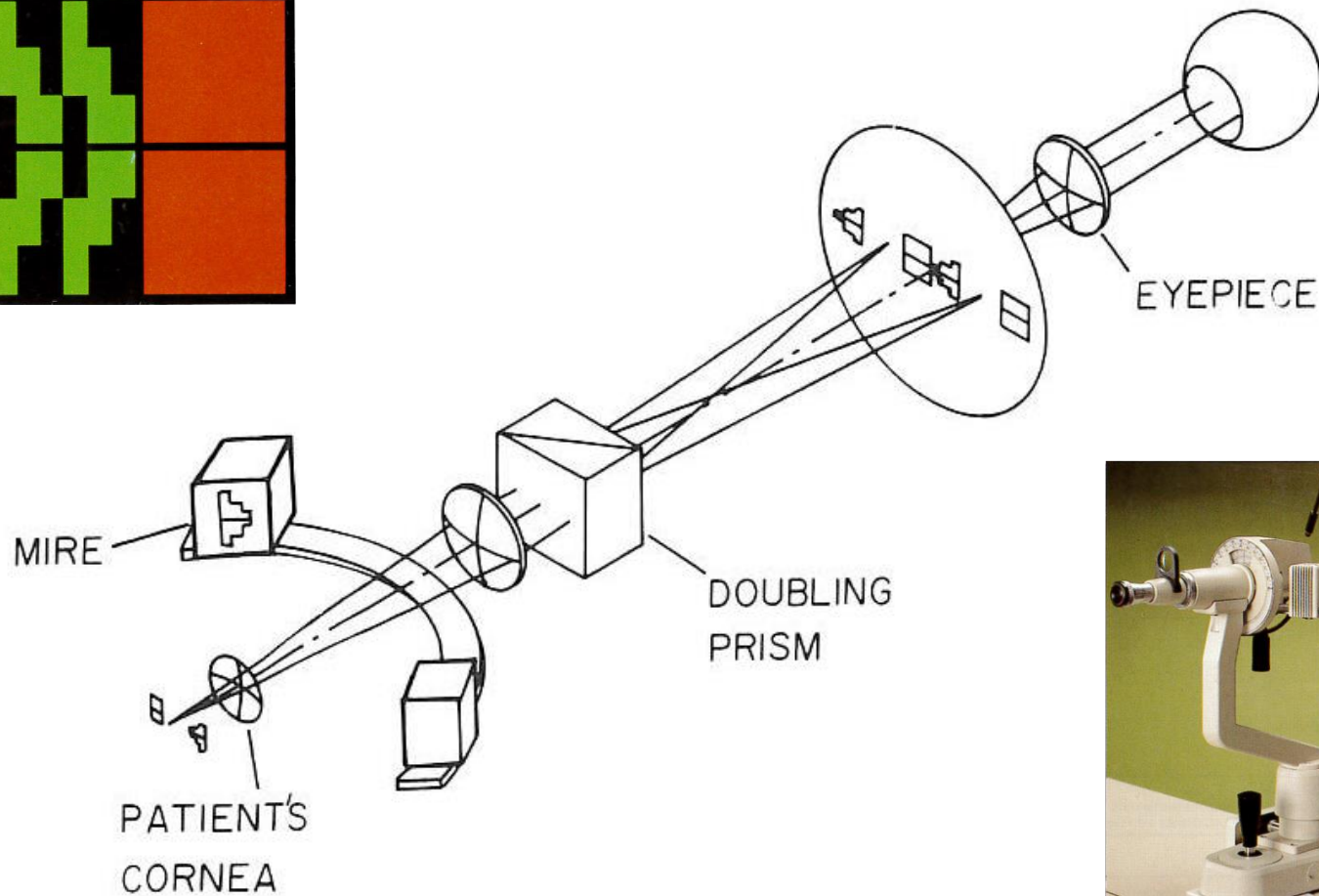
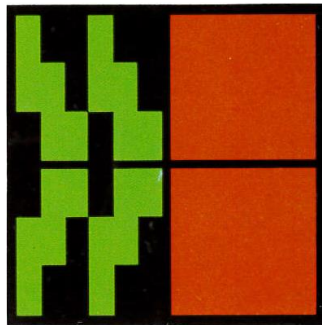


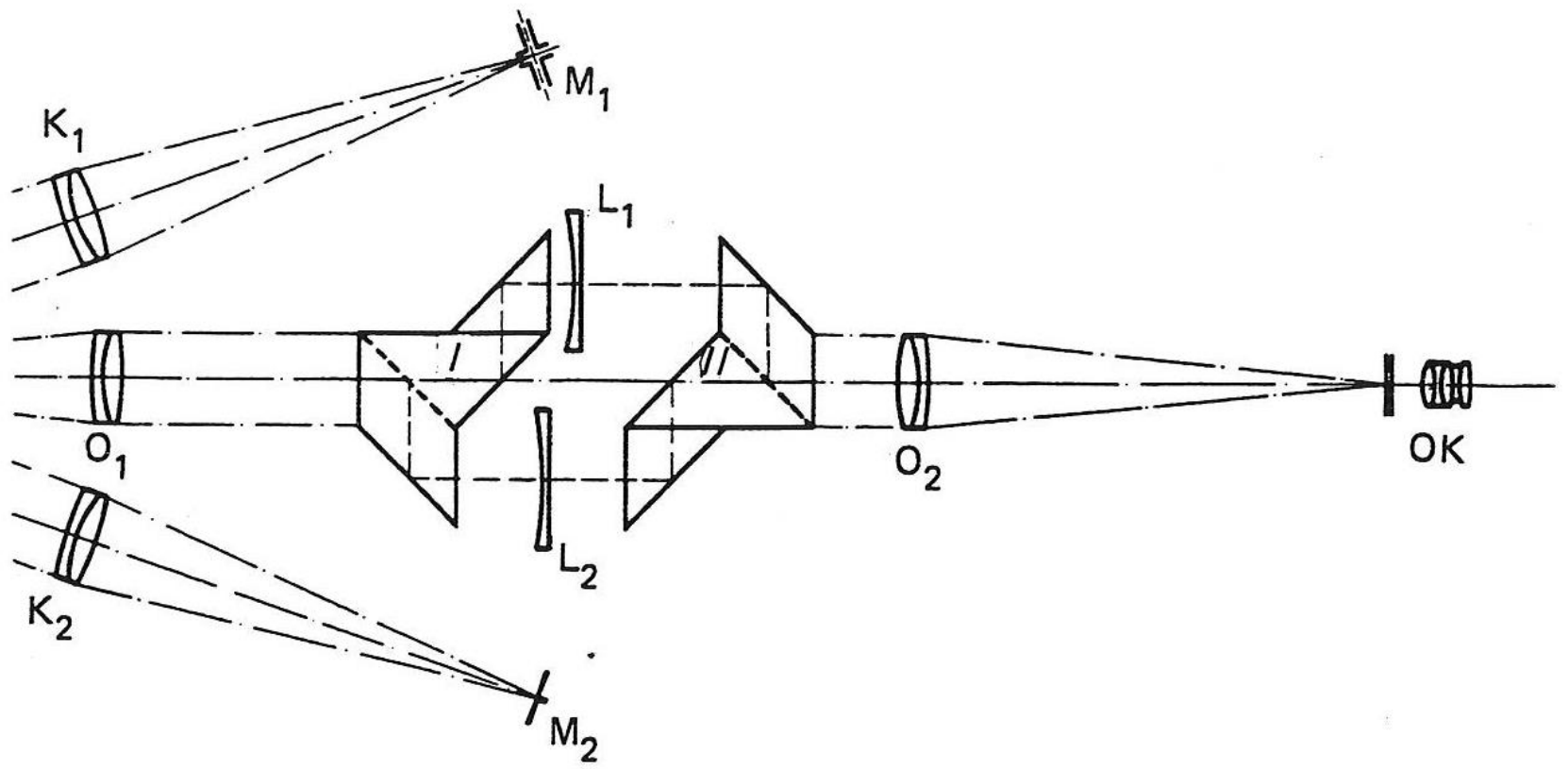
Sutcliffe keratometer



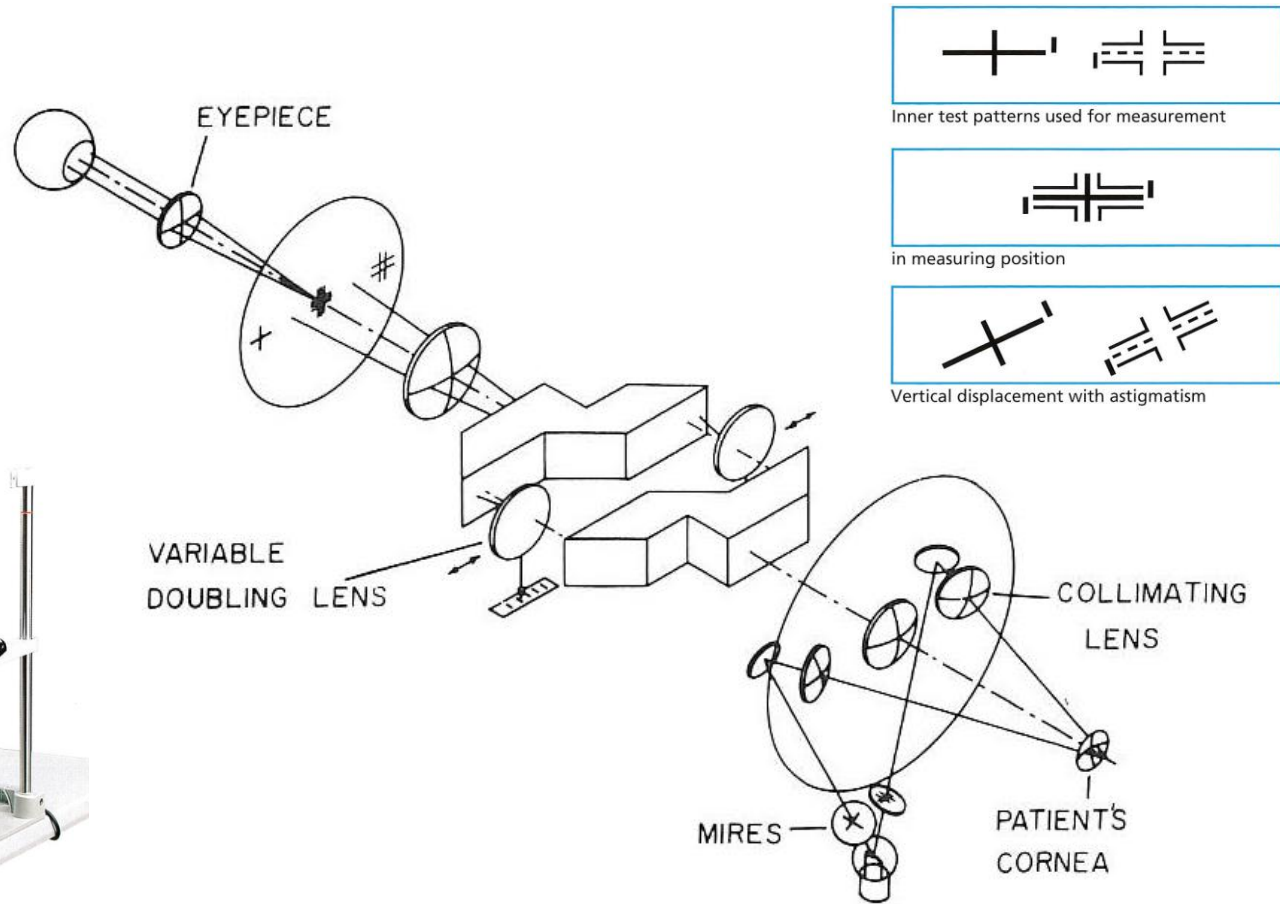
Javal (-Schiötz) keratometer



Zeiss keratometer



Zeiss keratometer

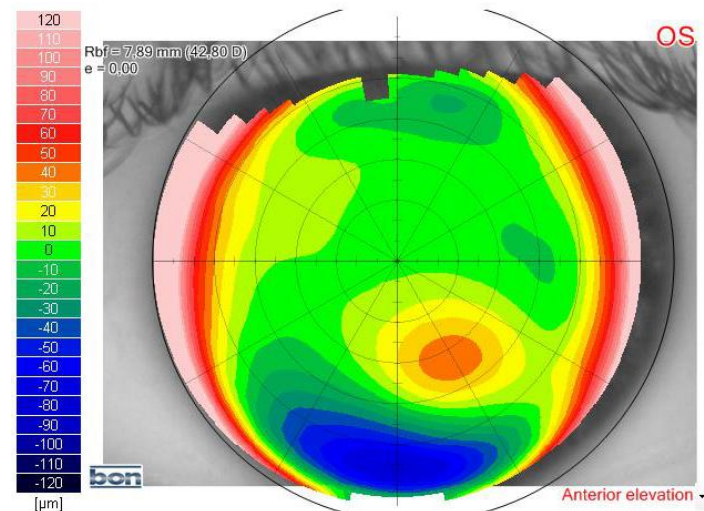
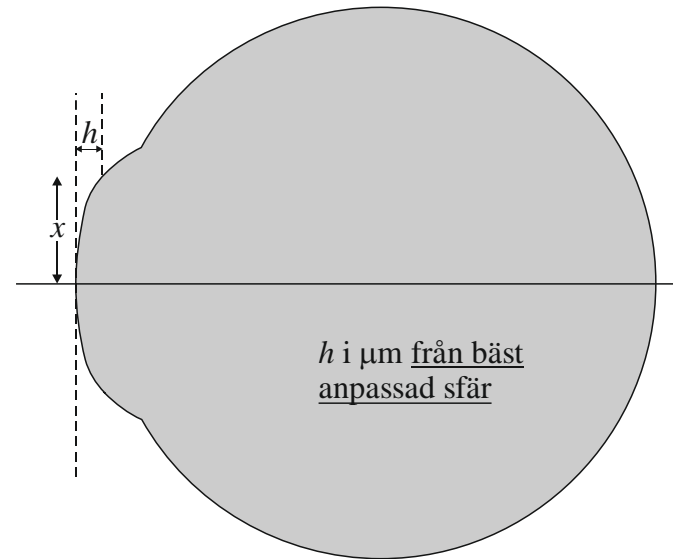


Cornealtopografi

- Mäter detaljerat korneas form över hela ytan
(Keratometern mäter i två punkter ca 2-3 mm från varandra)
- Screening och efterkontroll vid kirurgi
- Kontaktlinstillpassning
- Beräkning av IOL
- Viktigt att förstå vad instrumentet mäter

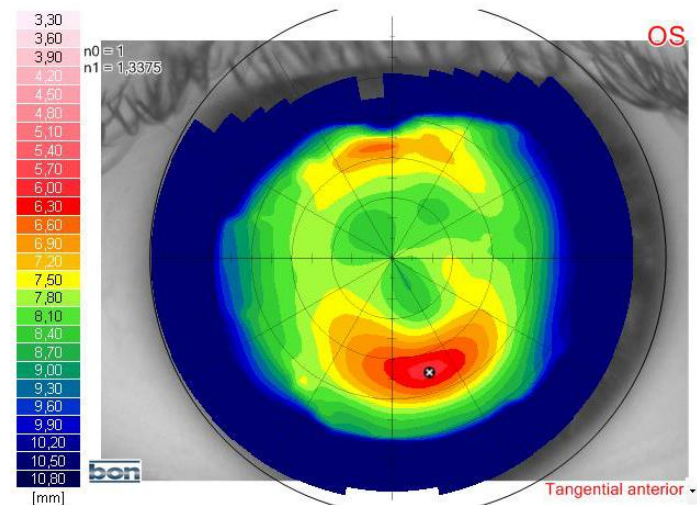
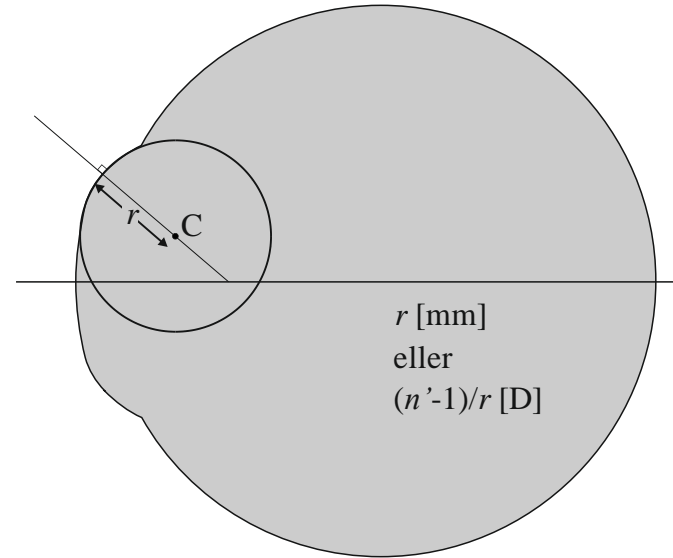
Mätning – Ythöjd

- Ythöjd (Elevation)
Avvikelse i μm från bäst
anpassad sfär.
 - + Fullständig beskrivning
 - + Bra för optiska beräkn.
- Svårt att uppskatta
bildkvalitet
- Beror på referensaxel
och val av referenssfär



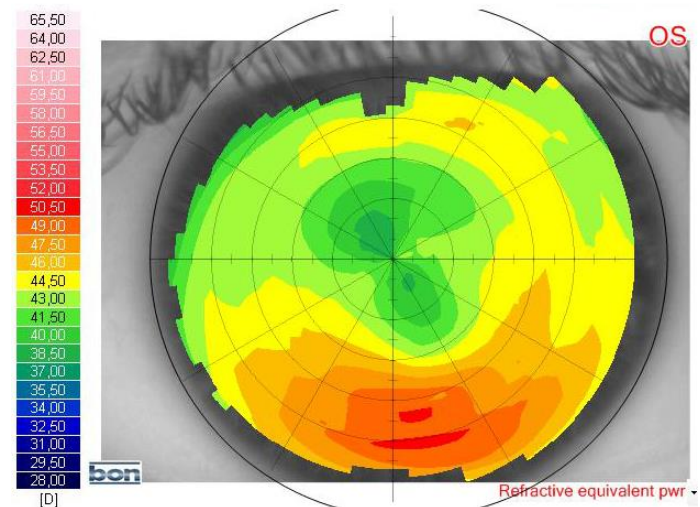
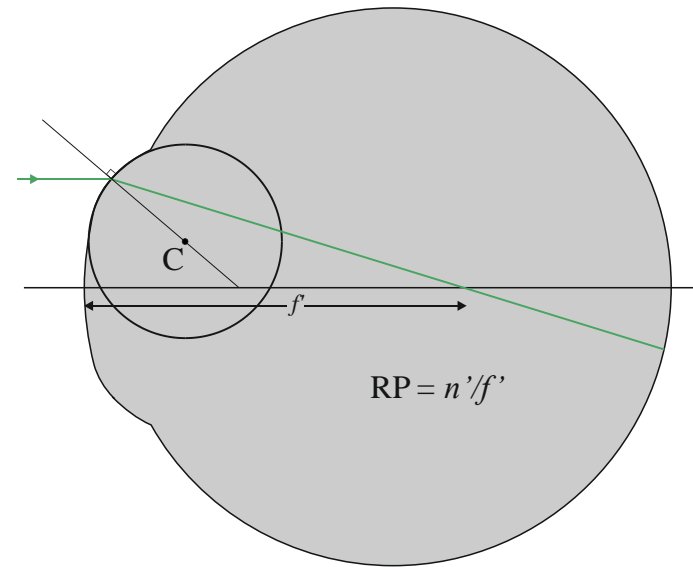
Mätning - Lokal krökning/radie

- Lokal krökningsradie eller lokal krökning (Tangential / Tangential curvature)
 - + Visar detaljer tydligt
 - + Oberoende av axel
- Motsvarar inte lokal brytkraft vid avbildning
- Olika radie i två riktningar, visar endast den ena.



Mätning - Lokal brytkraft

- Lokal brytkraft
(Refractive power)
 - + Lokalt brytningsfel
 - + Säger en del om bildkvalitet
- Stämmer inte vid korneal astigmatism
- Beror på referensaxel
(– Endast främre ytan)



Instrument - Sirius

- Placidoringar + roterande scheimpflug kamera
- Mäter främre och bakre ytan samt korneas tjocklek

