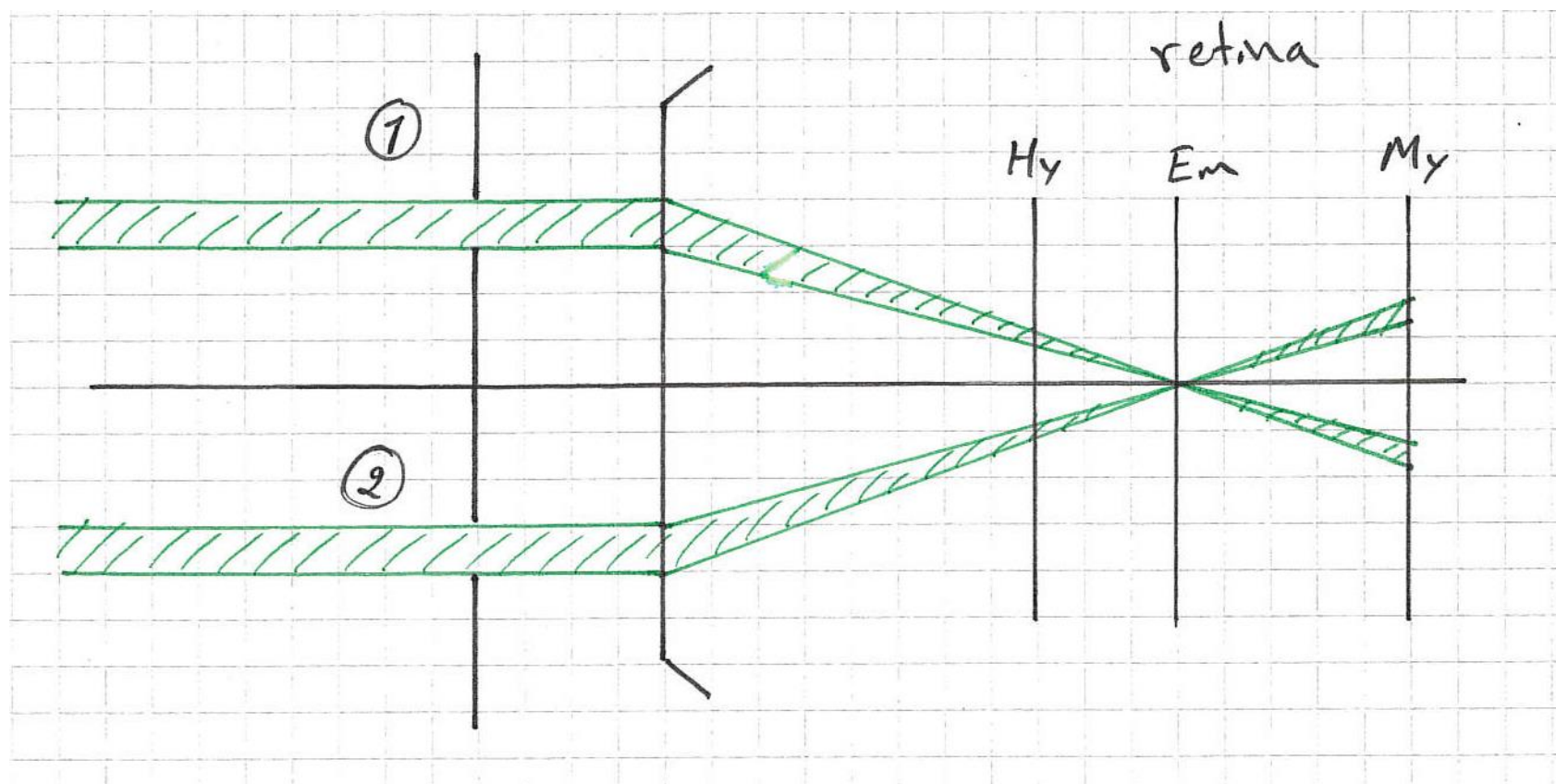


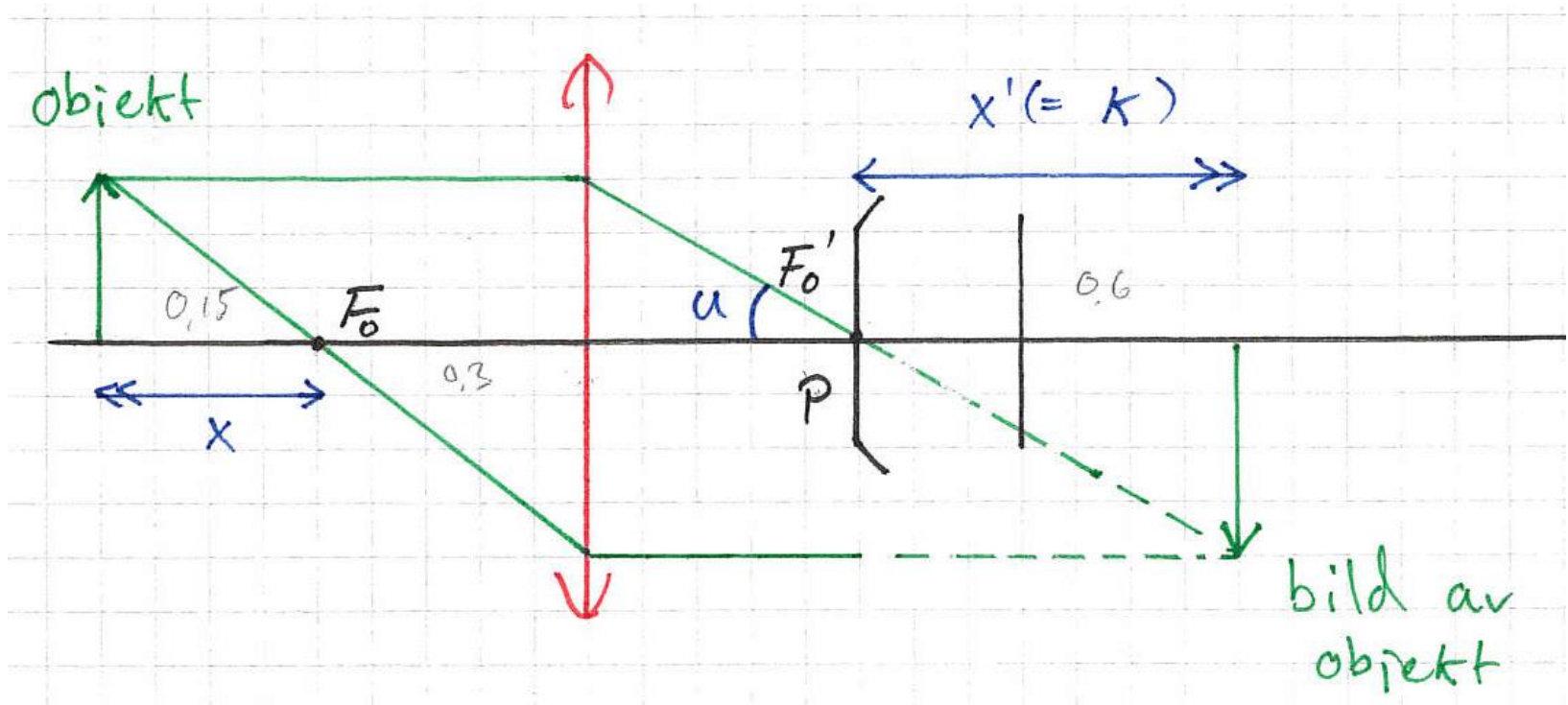
Att mäta ögats synfel

- Med provglas:
 - Subjektiv refraktion
 - (Objektiv) retinoskopi
- Optometer (utan provglas)
 - Subjektiva: Scheiner disk
Badal optometer
 - (Objektiva – visuella för optikern)
 - Objektiva = Autorefraktorer

Scheiner disk



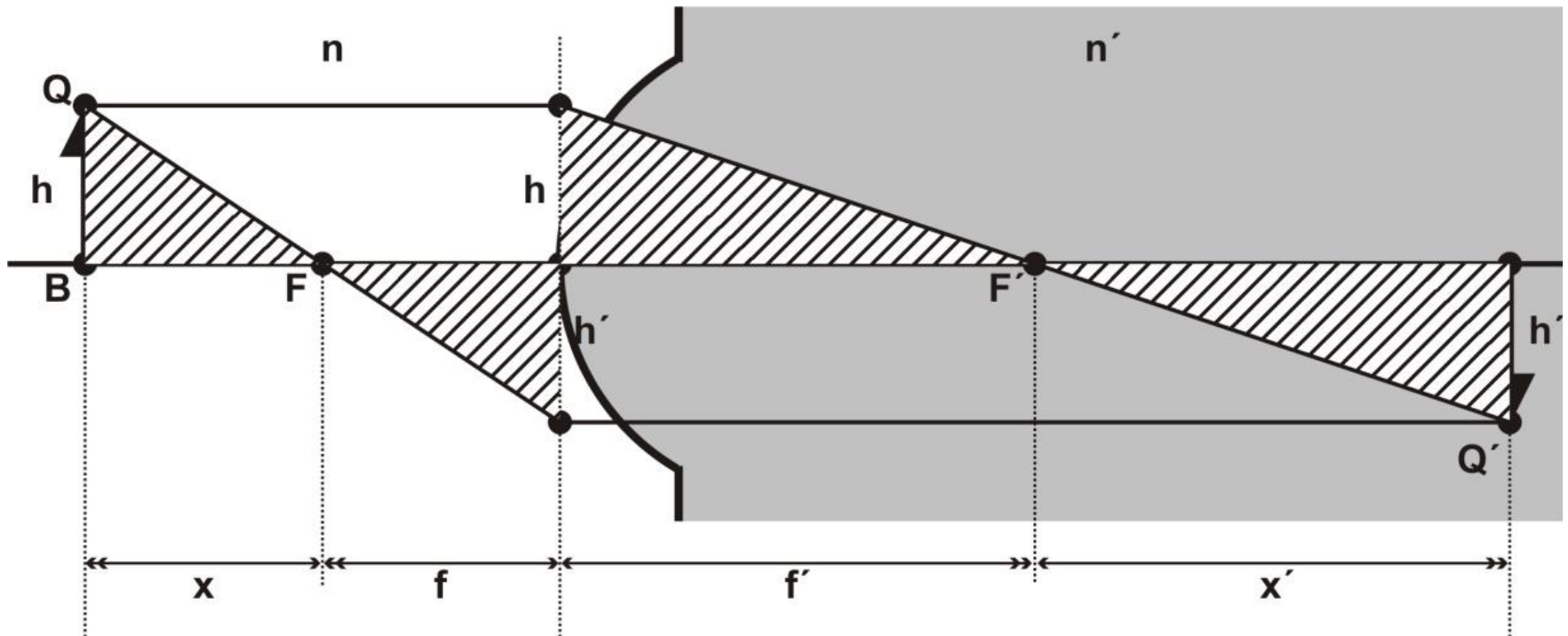
Badal optometer



Newtons relation

$$m = \frac{h'}{h} = -\frac{x'}{f'} = -\frac{f}{x}$$

$$xx' = ff'$$



Autorefraktor

- Funktion:
 - Analys av bildkvalitet / bildstorlek
 - Retinoskopi
 - Vågfrontsteknologi (Hartmann-Shack sensor)
 - etc
- Utmaning:
 - Proximal ackommodation
 - (Monokulärt)

Hartmann-Shack vågfrontssensor

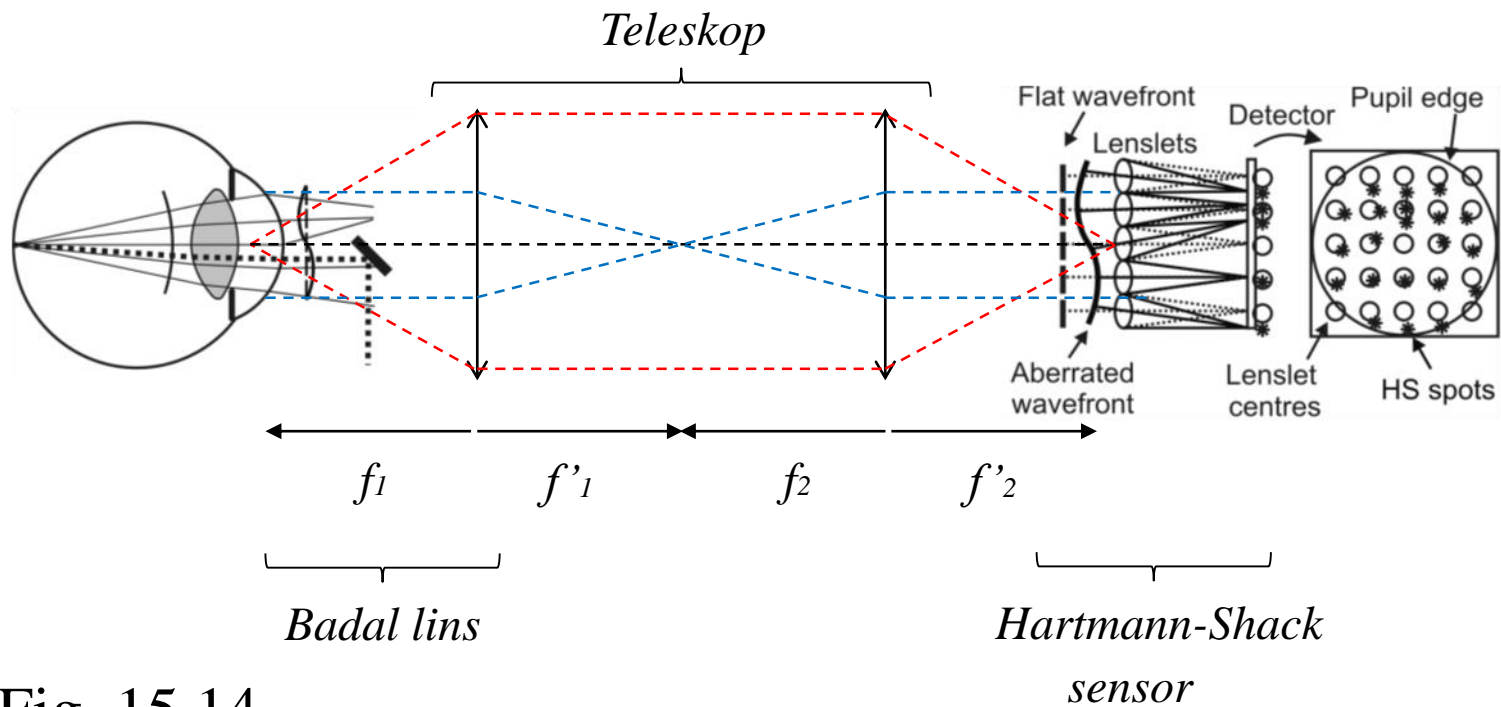
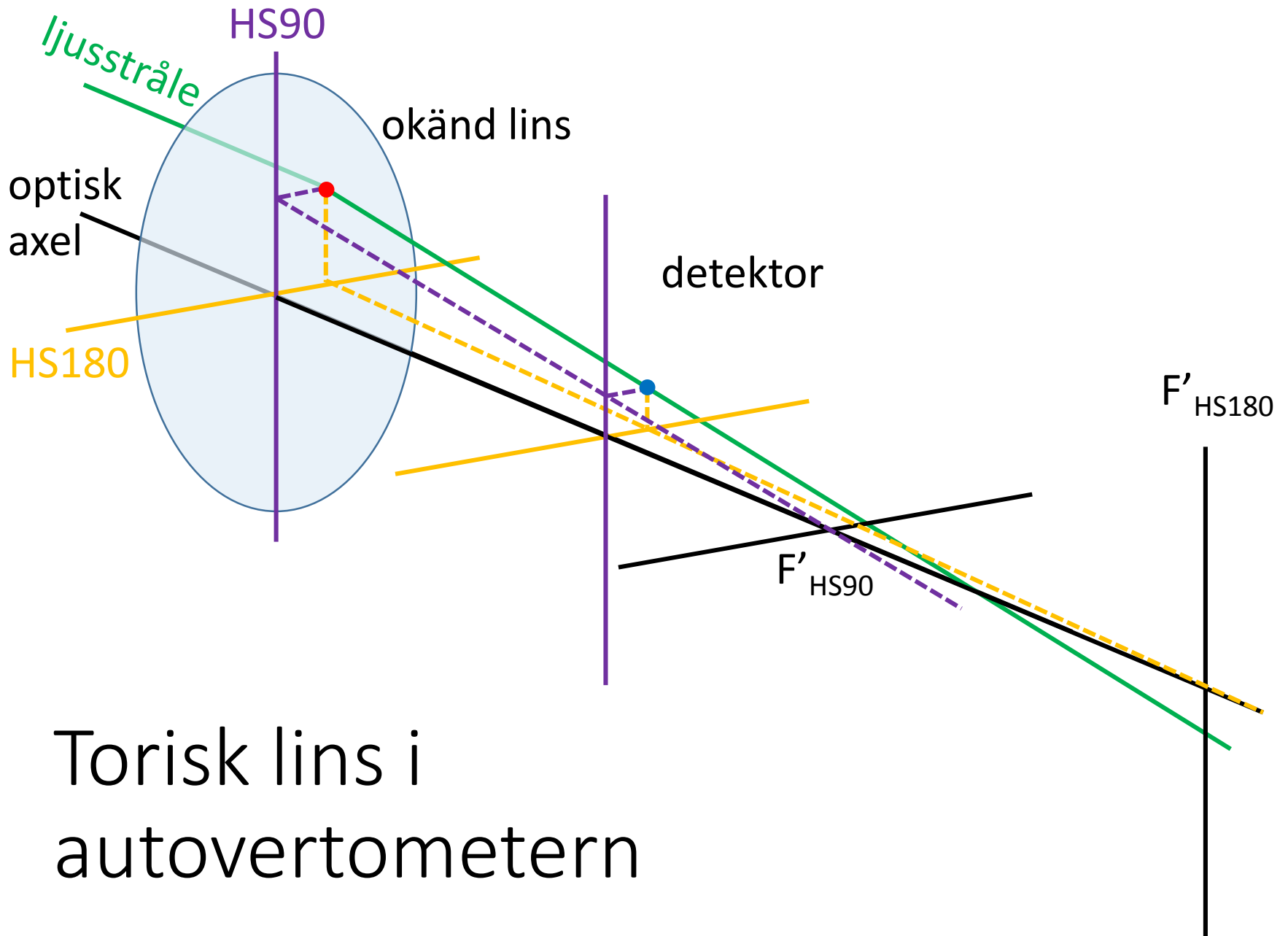


Fig. 15.14



Torisk lins i
autovertometern

Uppgift 4b

